



MODE D'EMPLOI

pour les traceurs à découpe

Secabo mini

Toutes nos félicitations pour l'achat de votre traceur à découpe Secabo !

Prière de lire minutieusement le présent mode d'emploi pour pouvoir faire démarrer sans problème la production avec votre appareil.

Toute forme de duplication du présent mode d'emploi requiert l'autorisation écrite de Nepata Vertrieb GmbH. Sous réserves de modifications et d'erreurs quant aux caractéristiques techniques et aux caractéristiques du produit.

Nepata Vertrieb GmbH n'assume aucune responsabilité pour les dommages directs et indirects susceptibles d'être causés lors de l'utilisation de ce produit.

1. Mesures de précaution

Prière de lire minutieusement les présentes remarques et mesures de précaution avant de mettre l'appareil en service pour la première fois !

- Ne pas placer d'objets magnétiques à proximité du couteau, car, sinon, une pression de traction régulière ne sera pas garantie.
- Ne pas enlever le câble de connexion avec l'ordinateur lorsqu'un ordre de traçage se déroule.
- Soulager les galets de traction en cas de non-utilisation en relevant le levier de pressage.
- Ne pas saisir l'appareil avec les mains lorsqu'il est raccordé au réseau électrique.
- Ne jamais ouvrir le capot et ne jamais procéder soi-même à des modifications de l'appareil.
- Veiller à ce que ni liquides ni objets métalliques puissent pénétrer à l'intérieur du traceur.
- S'assurer que la prise de courant utilisée a été mise à la terre.
- Veiller à ce que la tension raccordée (220V) ne fluctue pas de $\pm 10\%$. Dans le cas contraire, utiliser un stabilisateur de tension.
- Enlever la prise de courant si l'appareil n'est pas utilisé pendant une période prolongée.
- Pendant le processus de découpage, ne jamais laisser les mains à proximité du porte-lame !
- Interrompre les ordres d'impression imminents avant de procéder à toute modification du réglage du porte-lame.
- Toujours faire fonctionner le traceur à découpe hors de la portée d'enfants et ne jamais laisser sans surveillance l'appareil ni en marche ni certains de ses éléments.
- Ne pas saisir les couteaux tractés par la pointe afin d'éviter toute blessure.
- Placer l'appareil sur un support stable pour éviter toute chute.
- Ne pas faire fonctionner l'appareil en cas d'orage ; un coup de foudre risque de détruire ou d'endommager l'appareil.

2. Ampleur de la livraison

Veillez vérifier dès le début si les pièces suivantes ont été livrées dans leur intégralité :

- Traceur à découpe Secabo mini
- Bloc d'alimentation
- Câble d'appareil à froid
- Porte-lame
- 1 couteau tracté
- Câble de raccordement USB
- CD-Rom avec drivers et modes d'emploi



3. Vues

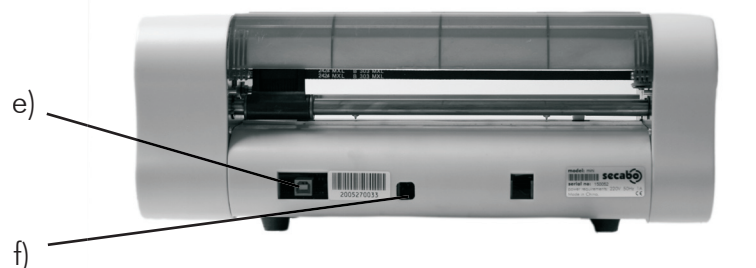
3.1. Face avant

- a) Capot
- b) Tête de découpe
- c) Butée horizontale
- d) Pinch roller



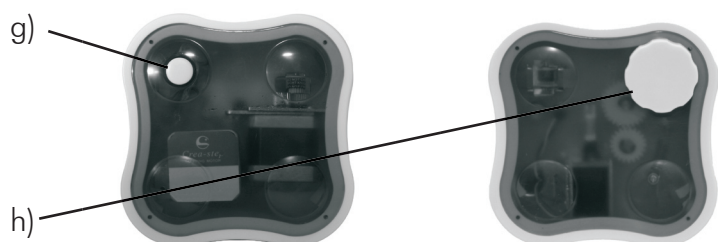
3.2. Face arrière

- e) Raccordement USB
- f) Alimentation en courant



3.3. Vues latérales

- g) Bouton Reset
- h) Avance manuelle



4. Installer et tester

4.1. Mise en service de l'appareil

S'assurer qu'il existe un espace suffisant, devant et derrière l'appareil, pour le transport des films. Le traceur à découpe ne doit fonctionner que dans un environnement propre et sec.

- Raccorder le traceur à une prise de courant de 220 V avec le bloc d'alimentation et le câble d'appareil à froid joints à la commande.
- Mettre maintenant le traceur en marche. Attention - après la mise en marche, la tête de découpe se déplace d'abord vers la droite.

4.2. Raccordement du Secabo mini à un ordinateur via l'interface USB

4.2.1. Installation d'interface visuelle

Votre traceur à découpe Secabo possède une interface USB qui permet de réaliser la connexion entre un PC et le traceur à découpe.

Veillez tenir compte de ce qu'il est maintenant possible de faire fonctionner votre traceur à découpe Secabo uniquement sous Windows 2000 et Windows XP.

Une utilisation sous Windows 95 / 98 / Me n'est pas possible. Pour garantir que votre traceur à découpe Secabo fonctionne aussi avec les programmes de découpage qui ne peuvent actionner les appareils que sur un mode sériel ou parallèle, un adaptateur USB RS232 est intégré à l'appareil. Ceci installe sur le PC une interface sérielle virtuelle qui est joignable sous COM1 ou COM2.

- Une fois le traceur à découpe raccordé à l'ordinateur, Windows fait s'afficher un composant matériel nouvellement reconnu. Il est maintenant possible de choisir une source pour le driver d'appareil nécessaire. Choisir ici le registre USB-Driver sur le CD joint à la commande. Windows installe maintenant le traceur à découpe comme nouvelle interface sérielle.
- Pour maintenant pouvoir constater quel numéro la nouvelle interface a reçu, appeler le gestionnaire d'appareil Windows. Pour cela, cliquer avec la touche de droite de la souris sur Poste de travail et choisir Propriétés. Dans la nouvelle fenêtre qui s'est ouverte, choisir maintenant le cavalier Matériel et cliquer sur Gestionnaire d'appareil. Au point Raccordements apparaissent maintenant les interfaces sérielles et parallèles de l'ordinateur, notamment le raccordement USB To Serial. Le numéro d'interface affiché derrière le raccordement (par ex. COM1) est le numéro de raccordement qui doit être utilisé (par ex. dans Artcut).
- Si une modification du numéro de raccordement est nécessaire, voici comment procéder : Avec la touche de droite de la souris, cliquer sur Raccordements et choisir Propriétés. Dans le cavalier Réglages de raccordement, cliquer maintenant sur Etendu de façon à pouvoir donner un nouveau numéro dans le champ Numéro de raccordement COM. Ceci est, par ex., nécessaire en cas

d'utilisation de programmes de découpage comme Artcut, car on ne peut actionner les traceurs à découpe Artcut que par le biais des interfaces COM1 ou COM2.

4.2.2. Installation du driver de traceur

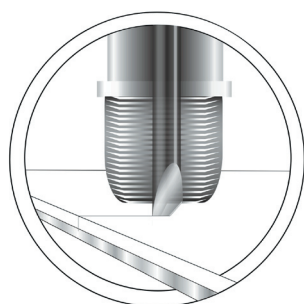
Pour pouvoir actionner le traceur à découpe depuis CorelDraw ou Freehand, celui-ci doit être installé dans le système en tant qu'imprimante. Le driver d'imprimante correspondant se trouve sur le CD joint à la commande. Appeler tout simplement le fichier setup.exe depuis le registre printer driver. Lors de l'installation, choisir la nouvelle interface virtuelle installée auparavant.

Après l'installation du driver d'imprimante, il est possible d'actionner le traceur à découpe Secabo directement par fichier – imprimer avec CorelDraw, Freehand ou Adobe Illustrator (à partir de la version 11).

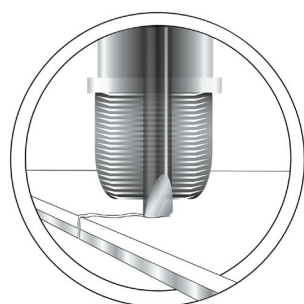
En cas d'achat du logiciel Artcut optionnel, il est aussi possible d'activer directement l'appareil à partir de ce logiciel via la nouvelle interface virtuelle installée.

4.3. Mise en place et réglage du couteau

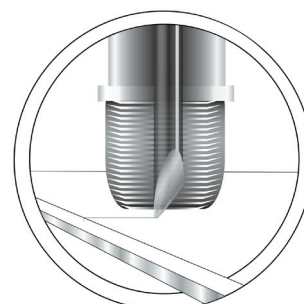
- Prendre l'un des couteaux de découpe joints à la commande et l'insérer dans le porte-lame de telle manière que la lame soit visible à l'avant.
- Régler maintenant la profondeur de découpe en tournant la partie noire avant.
- La profondeur est réglée correctement en un premier temps si l'on passe prudemment la pointe du doigt sur le couteau et ne ressent qu'une légère égratignure. Etant donné que la profondeur de réglage du couteau est conditionnée par le matériau, il faut éventuellement régler celle-ci ultérieurement.



Réglage correct de l'appareil



Profondeur de couteau trop grande



Profondeur de couteau trop faible

- En appuyant sur le goujon sur la face arrière du porte-lame, il est possible d'enlever de nouveau à tout moment le couteau mis en place et de l'échanger. Attention - risque de blessure !

Différentes épaisseurs de matériau impliquent des réglages de couteau différents, voire des couteaux spéciaux. Il faut donc, le cas échéant, réitérer le réglage indiqué ci-dessus.

4.4. Mise en place du porte-lame

- Tout d'abord dévisser suffisamment la vis pour le porte-lame sur la tête de découpe.
- Enfoncer ensuite le porte-lame de haut en bas jusqu'à la butée dans le trou et serrer solidement la vis de fixation.

4.5. Mise en place du film

- Toujours insérer dans l'appareil le matériau à traiter depuis l'avant.
- Insérer le matériau depuis l'avant jusqu'à hauteur du pinch roller. Faire maintenant tourner l'avance manuelle afin de faire avancer le matériau depuis l'arrière de l'appareil jusqu'à ce qu'il dépasse la barrette de découpage d'environ 1 cm.
- Lors de la mise en place, veiller à ce que le film soit inséré bien droit afin d'éviter toute distorsion lors du transport du film. Il suffit déjà d'insérer le film de travers de quelques millimètres seulement pour entraîner une forte distorsion du film lors des ordres de traçage d'une certaine longueur.

5. Après le découpage

5.1. Enlèvement du film

- L'avance manuelle permet respectivement de faire avancer ou reculer le film et de le découper.
- En cas d'utilisation de différentes rames de film, enlever tout simplement le film en le faisant rouler vers l'avant jusqu'à ce qu'il soit libre.

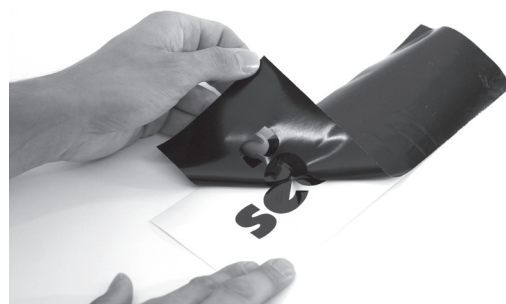
5.2. Traitement ultérieur du film

5.2.1. Ebarbage

L'ébarbage consiste à enlever les parties superflues du film. Nous recommandons d'utiliser pour cela un scalpel ou une aiguille d'ébarbage spéciale afin d'éviter tout endommagement de l'autocollant. Après l'ébarbage, il est possible de transférer directement, à l'aide d'une presse de transfert, les films de flocage et de flexographie sur les textiles à traiter ; avec les films autocollants, par contre, il faut, avant le transfert, apposer un film de transfert (application-tape).

5.2.2. Application

Apposer l'application-tape sur le matériau ébarbé puis appuyer celui-ci solidement à l'aide d'un rouleau ou d'une spatule. Pour apposer l'autocollant sur le film de transfert, enlever maintenant le matériau de transfert du film de façon à ce que seul



l'autocollant proprement dit continue d'adhérer à l'application-tape. Maintenant, on peut appliquer son autocollant sur la surface souhaitée.

6. Couteaux tractés

Les couteaux tractés sont des outils de précision très sensibles, mais, aussi, très coupants et dangereux.

- Toujours ranger les couteaux hors de la portée d'enfants !
- Pour éviter toute blessure, faire impérativement preuve de prudence lors de la manipulation des couteaux.
- Utiliser les couteaux tractés avec prudence et, en cas de non-utilisation, toujours les ranger avec le capuchon de protection spécial. Quand la pointe d'un couteau percute un matériau dur comme du verre ou de la pierre, il peut se produire de minuscules ruptures de la pointe du couteau qui rendent le couteau inutilisable. Prière de tenir compte des remarques suivantes pour éviter tout phénomène d'usure inutile de vos couteaux tractés et, au lieu de cela, pour bénéficier de la plus grande longévité possible de ces articles.
- Éviter dans tous les cas une coupure jusque dans le matériau de support du film. Les phénomènes d'usure du couteau sont d'autant plus fréquents que la découpe dans le matériau utilisé est plus profonde.
- Régler la profondeur de découpage du couteau de telle manière que le matériau soit encore tout juste découpé proprement. Si le couteau est plus proéminent, cela réduit la longévité du couteau et ne garantit en aucun cas de meilleurs résultats de découpage.
- Pour un matériau plus épais, utiliser des matériaux spécialement appropriés à cette fin (par ex. un couteau de flochage pour les films de flochage).
- Des arêtes effilochées après le découpage du film sont le signe que le couteau tracté est émoussé. Toujours remplacer immédiatement les couteaux usés !

7. Caractéristiques techniques Secabo mini

	mini
Largeur max. du médium	270mm
Largeur de découpage max.	215mm
Vitesse maximum	120mm/s
Résolution mécanique	0,05mm
Pression de traction	ca. 120g
Exactitude de répétition	+/- 0,1 mm
Raccordement	USB (über Adapter)
Moteur	DC Micro Stepper
Consommation de courant	< 10W
Température ambiante	+5°C - +35°C
Dimensions	40 x 15 x 15cm
Poids	4kg

NEPATA 
 V E R T R I E B

Nepata Vertrieb GmbH
 www.secabo.com
 Raiffeisenstr. 15a
 85276 Pfaffenhofen a.d. Ilm
 Germany